

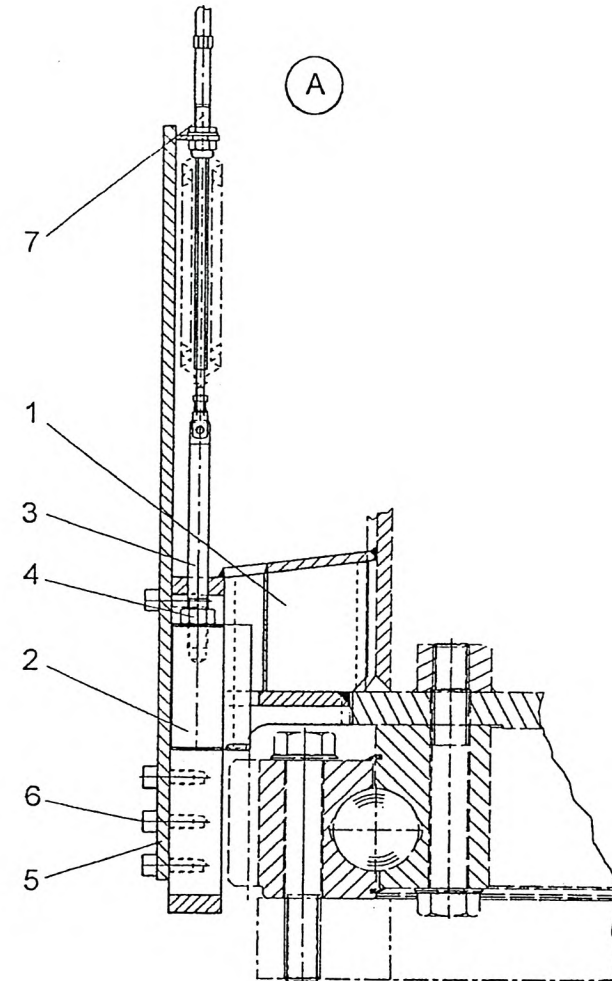
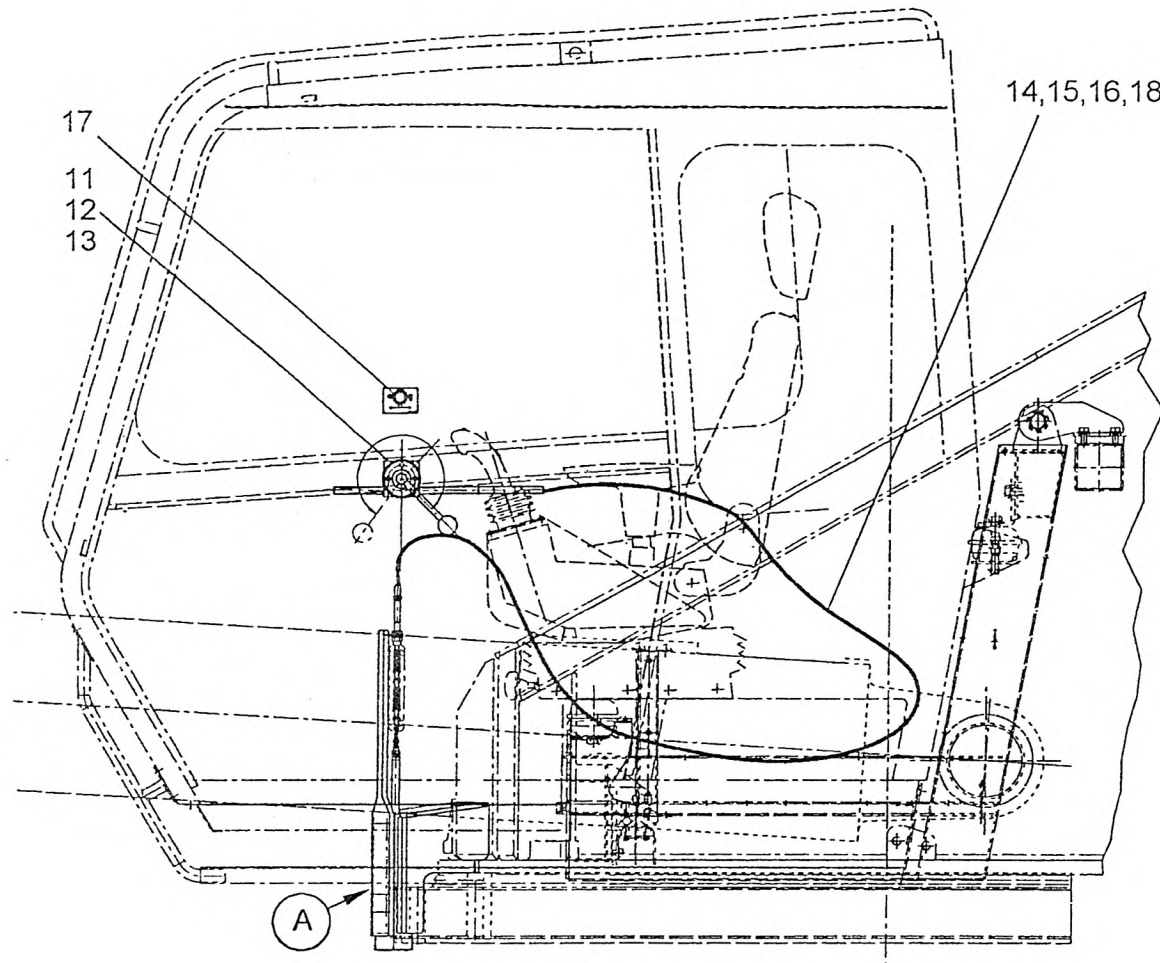
LOCK INST  
VERRIEGELUNGS-EINBAU USA  
VERROUILLAGE ASS

997-077-70060

Figure  
Bild  
Figure

7770060

7018-02



LOCK INST  
 VERRIEGELUNGS-EINBAU USA  
 VERROUILLAGE ASS

997-077-70060

Figure  
 Bild 7770060  
 Figure

7018-02



Item Pos. Réf	Part No. Teil-Nr. Pièce No	Designation Benennung Désignation	all alle tous	Qty/assy Stck/Variante Pièce/ensemble								Figure Bild Figure
				A	B	C	D	E	F	G	H	
1	-----	CONSOLE KONSOLE CONSOLE	1									
2	997-077-70072	CLAMP KLEMMSTUECK PIECE DE SERRAGE	1									
3	997-077-70115	THREADED ROD GEWINDESTANGE BARRE FILETEE	1									
4	997-000-57133	HEX NUT M16 6KT-MUTTER ECROU HEXAGONALE	1									
5	997-077-70113	PLATE PLATTE PLAQUE	1									
6	997-000-56711	SOCKET HEAD SCREW M12x25 ZYLINDERSCHRAUBE VIS A TETE CYL	8									
7	997-070-07796	CONTROL CABLE FLEXZUG CABLE BOWDEN	1									
11	997-011-75921	RIVET NUT M6 BLINDNIETMUTTER ECROU A FAUX RIVET	3									
12	997-077-70151	REMOTE CONTROL FERNBETAETIGUNG TELECOMMANDE	1									
13	997-005-98542	HEX BOLT M6x45 6KT-SCHRAUBE VIS HEXAGONALE	3									
14	997-078-32115	HEX BOLT M6x22 6KT-SCHRAUBE VIS HEXAGONALE	3									
15	997-010-42594	DISK 6,4 SCHEIBE DISQUE	6									
16	997-000-57125	HEX NUT M6 6KT-MUTTER ECROU HEXAGONALE	3									
17	997-077-67187	SYMBOL SINNBILD SYMBOL	1									
18	997-084-33940	CLAMP 12/15 ROHRSCHELLE COLLIER DE TUYAU	3									

Item Pos. Réf	Part No. Teil-Nr. Pièce No	Designation Benennung Désignation	all alle tous	Qty/assy Stck/Variante Pièce/ensemble								Figure Bild Figure
				A	B	C	D	E	F	G	H	